

КЕРАМИЧЕСКИЕ КОНДЕНСАТОРЫ МНОГОСЛОЙНЫЕ ТИПА К10-17Б имп.

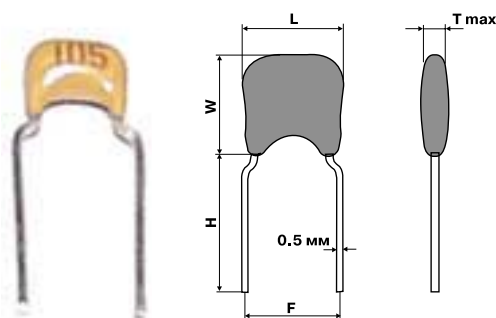
ТЕХНИЧЕСКИЕ ХАРАКТЕРИСТИКИ

Конденсаторы керамические многослойные изолированные (оукленные) с однонаправленными выводами (радиальные) предназначены для работы в цепях постоянного, переменного и импульсного тока.

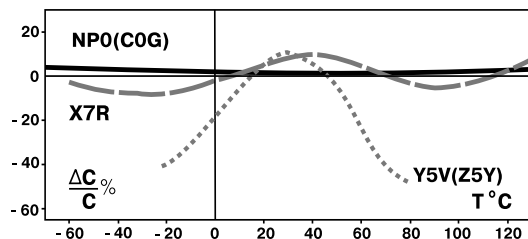
Тип диэлектрика	NPO (C0G)	X7R	Y5V (Z5U)
Температурный коэффициент (в диапазоне рабочих температур)	$0 \pm 30 \times 10^{-6} / ^\circ\text{C}$ (-55...+125 °C)	15% (-55...+125 °C)	+30%~80% (-25...+85°C) +22%~56% (+10...+85°C)
Тангенс угла потерь, макс. (условия измерения)	0,15% +/-0,2 (20 °C, 1МГц, 1В пост.)	2,5% +/-0,2 (20°C, 1кГц, 1В пост.)	3,5% +/-0,2 (20°C, 1кГц, 1В пост.)
Рабочее напряжение, В пост. *	50		
Точность	B : +/-0,1 пФ C : +/-0,25 пФ D : +/-0,5 пФ F : +/-1%	G : +/-2% J : +/-5% K : +/-10% M : +/-20%	K : +/-10% M : +/-20% S : -20...+50% Z : -20...+80% P : -0...+100%

* На заказ поставляются конденсаторы с рабочим напряжением 25, 100, 200, 500 и 1000 Вольт.

ТИПОРАЗМЕРЫ, ТИПЫ ДИЭЛЕКТРИКОВ И ДИАПАЗОН ПОСТАВЛЯЕМЫХ ЕМКОСТЕЙ



ТИПИЧНЫЕ ТЕМПЕРАТУРНЫЕ ЗАВИСИМОСТИ ЕМКОСТИ



NPO(C0G) - используется в прецизионных цепях, в рабочем диапазоне емкость практически не зависит от температуры, времени, напряжения и частоты.
 $TKE = 0 \pm 30 \cdot 10^{-6} / ^\circ\text{C}$.

X7R- стабильный диэлектрик с предсказуемой температурной, частотной и временной зависимостью

Y5V(Z5U)-имеет высокую диэлектрическую постоянную, используется в цепях общего применения.

ПОДБОР ДИЭЛЕКТРИКА

Выбор диэлектрика определяется требуемой температурной стабильностью схемы. Чем более стабильный диэлектрик - тем больше размеры конденсатора и тем он дороже.

Отечественное обозначение	Замена на:
H10	X7R
H20, H30, H50, H70, H90	Y5V(Z5U)
П33, МПО, М33	NPO(C0G)
M47, M1500, П60, П100	NPO(C0G), X7R

УПАКОВКА

Конденсаторы поставляются в пакетах по 1000 шт. Возможна поставка на лентах для автоматизированного монтажа.

Размеры, мм		0805			1206			1210			1812			2225		
F		5,0			5,0			5,0			5,0			5,0		
H мин.		10,0			10,0			10,0			10,0			10,0		
L макс.		4,2			5,0			7,5			8,5			10,5		
W макс.		3,2			4,5			5,5			8,5			9,5		
T макс.		3,8			3,8			3,8			3,8			4,2		
Емкость, пФ	Код	NPO	X7R	Y5V	NPO	X7R	Y5V	NPO	X7R	Y5V	NPO	X7R	Y5V	NPO	X7R	Y5V
1	1R0															
10	100															
12	120															
15	150															
18	180															
22	220															
27	270															
33	330															
39	390															
47	470															
56	560															
68	680															
75	750															
82	820															
100	101															
120	121															
150	151															
180	181															
220	221															
270	271															
330	331															
390	391															
470	471															
560	561															
680	681															
820	821															
1000	102															
1200	122															
1500	152															
1800	182															
2200	222															
2700	272															
3300	332															
3900	392															
4700	472															
5600	562															
6800	682															
8200	822															
0,010	103															
0,012	123															
0,015	153															
0,018	183															
0,022	223															
0,027	273															
0,033	333															
0,047	473															
0,056	563															
0,068	683															
0,082	823															
0,10	104															
0,12	124															
0,15	154															
0,18	184															
0,22	224															
0,27	274															
0,33	334															
0,39	394															
0,47	474															
0,56	564															
0,68	684															
0,82	824															
1,0	105															
1,2	125															
1,5	155															
1,8	185															
2,2	225															
2,7	275															
3,3	335															

где Емкость, пФ - номинальное значение емкости в пФ или, в случае через запятую, в мкФ
 Код - кодовое обозначение номинальной емкости, наносимое непосредственно на конденсатор